

Bulaşık Yıkama
Bardak yıkama makine, tek cidarlı,
parlatıcı dispenserli, drenaj pompalı, 1
programlı, 30s/s

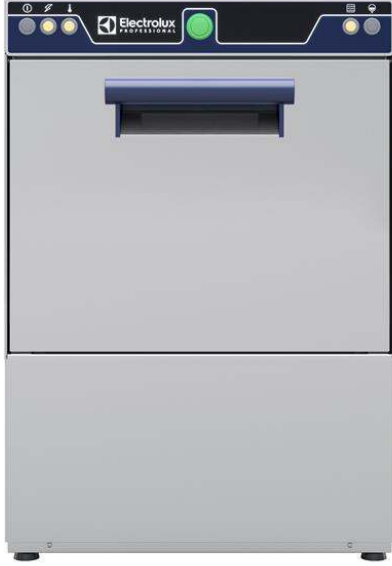
SIRA # _____

MODEL # _____

ADI # _____

SIS # _____

AIA # _____



402274 (EXSP)

Bardak yıkama makinesi
(ekstra küçük), tek cidarlı,
parlatıcı dispenserli, drenaj
pompalı, 1 programlı, 30
Sepet/saat

Özellikler

Sıra No.

Bardak yıkama makinesi. Sıcak su durulamalı, sepet ölçüsü: 350x350mm veya 380x380 mm. Elektrikli 230V monofaze, 120 saniyelik 1 yıkama programı. Yıkama performansı, alt ve üstte döner yıkama kolları, yüksek güçlü yıkama pompası ile sağlanır. Çift cidarlı karşı dengeli kapı. Ön panel, taşıyıcı ana iskelet, yıkama tankı, yıkama ve durulama kolları AISI 304 paslanmaz çeliktir. Entegre drenaj pompası, parlatıcı dipenser pompası. Kolay ve hızlı kurulum için tek fazlı elektrik kablosu ve Schuko fişi ile donatılmıştır.

Ana Özellikler

- Entegre parlatıcı dispenserli, her yıkama programında otomatik olarak devreye girerek hem mükemmel yıkama sonuçları sağlar hem de servis ve bakım ihtiyacını asgari düzeye indirir.
- Derin çekme preslenmiş yıkama tankı tümüyle yuvarlatılmış köşelere sahiptir. Tank tabanının drenaj deliğine doğru eğimli olması kirin tank tabanında birikmesini önler ve suyun birkaç dakika içinde kolayca boşalmasını sağlar. Preslenmiş tankta kaynaklı hiçbir nokta bulunmaz ve su sızdırmaz.
- 120 saniyelik program.
- Entegre tesisat basınçlı boyler, giriş suyunu minimum 82°C'ye yükselterek sanitizasyonu sağlayacak bir durulama suyu elde edilir. Makinenin dışında başka bir boylere ihtiyaç duyulmaz.
- Maksimum kapasite: 30 sepet/saat.
- Kolay ve hızlı kurulum için tek fazlı elektrik kablosu ve Schuko fişi ile donatılmıştır.
- Üniteyi hareket ettirmeden tüm ana komponentlerine kolayca ulaşılabilir.
- Makineyi açmadan hızlı ve kolay monte edilmesini sağlayan drenaj pompası.
- Profesyonel yıkama için döner yıkama kolları, yüksek güçlü yıkama pompalı ve büyük kapasiteli yıkama tanklı yıkama sistemi.
- Esnek basket suportsu, 350x350 mm'lik veya 380x380 mm'lik basketleri kullanılmasını olanaklı kılar.

Konstruksiyon

- Arkası bir kapama pleytiyle tümüyle kapalıdır.
- Parlatıcı dipenser pompası.
- İçteki komponentler (kollar ve filitre) kolayca sökülebilir.
- Paslanmaz çelik konstruksiyonu sayesinde çok sağlamdır.

Sürdürülebilirlik

- En üst kalite malzemeden üretilmiştir.
- Kullanımı kolay kontrol paneli.
- Yalıtımlı çift cidarlı kapı konstruksiyonu, enerji tüketimini ve gürültüyü azaltmak için tank içindeki ısıyı korur. Karşı denge mekanizması, açılırken ve kapanırken darbeyi en aza indirir.



Onay: _____



Electrolux
PROFESSIONAL

Bulaşık Yıkama
Bardak yıkama makine, tek cidarlı, parlaticı
dispenserli, drenaj pompalı, 1 programlı, 30s/s

Dahil Aksesuarlar

- 1 Bardaklar için kare basket PNC 867036
380x380x150 mm
- 1 Bardak altları (12 adet) için insört PNC 867048
290x90x75 mm

Opsiyonel Aksesuarlar

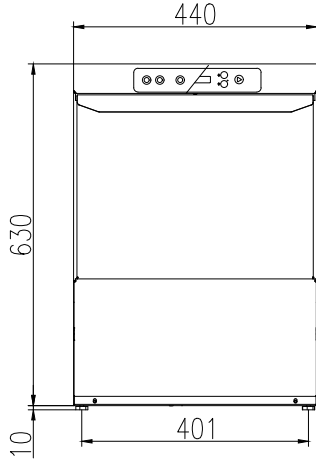
- Bardaklar için kare basket PNC 867034
350x350x150 mm
- Bardaklar için yuvarlak basket, PNC 867035
çap:350xh160
- Bardaklar için yuvarlak basket, PNC 867037
çap:380xh170
- TEK CİDARLI XS & S BARDAK PNC 867072
YIKAMA MAKİNESİ İÇİN DETERJAN
DİSPENSERİ KİTİ



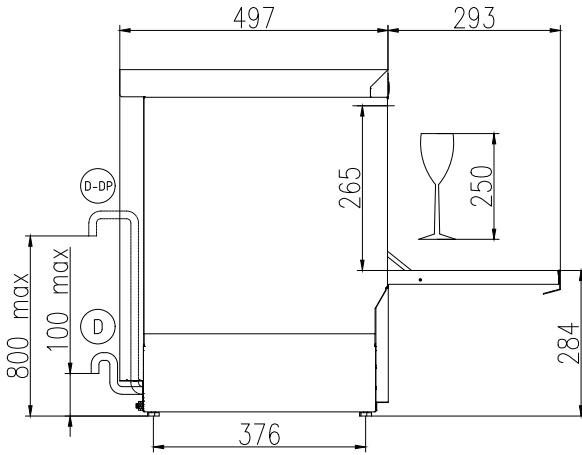
Bulaşık Yıkama
Bardak yıkama makine, tek cidarlı, parlaticı dispenserli, drenaj pompalı,
1 programlı, 30s/s
Şirket önceden haber vermeksizin ürünlerde değişiklik yapma hakkını saklı tutar.
Basım sırasında tüm bilgiler doğrudur.

2024.04.09

Ön

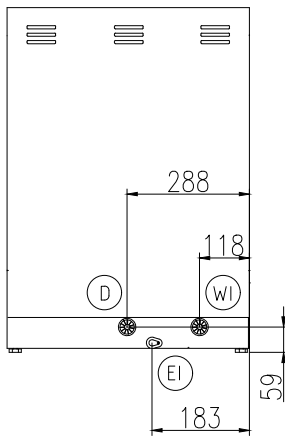


Yan



CW11 = Soğuk Su Girişi 1
D = Drenaj
EI = Elektrik bağlantısı
EO = Elektrik çıkışı
WI = Su Girişi
XR = Parlatici bağlantısı

Arka taraf

**Elektrik:**

Voltaj:

402274 (EXSP) 220-240 V/1 ph/50 Hz

Standart kurulu güç:

0 kW

Boyleler ısıtma elemanları:

2.7 kW

Tank ısıtma elemanları:

2.4 kW

Yıkama pompasının ebadı:

0.2 kW

Su:

Basınç, bar min/max:

2-5 bar

Drenaj hattının ebadı:

29mm

Yıkama tankı kapasitesi (lt):

ISO 9001; ISO 14001

Boyleler Kapasitesi (lt):

3

Giriş suyu hattının çapı:

3/4"

Temel bilgiler:

Sepet/Saat:

0

Çevrim süresi (saniye):

Yıkama suyu sıcaklığı (MİN.):

Hücre boyutları-genişlik:

390 mm

Hücre boyutları-derinlik:

386 mm

Hücre boyutları-yükseklik:

265 mm

Durulama sıcaklığı (MIN):

85 °C

Dış boyutlar, Genişlik:

440 mm

Dış boyutlar, Derinlik:

497 mm

Dış boyutlar, Yükseklik:

640 mm

Net ağırlık:

34.5 kg

Ambalajlı ağırlık:

39 kg

Ambalaj yüksekliği:

790 mm

Ambalaj genişliği:

530 mm

Ambalaj derinliği:

590 mm

Ambalajlı hacim:

0.25 m³**[NOT TRANSLATED]**

Giriş suyu sıcaklığı:

10-50 °C

Çevrim başına su tüketimi (lt):

0

Ses seviyesi: